



CATÁLOGO DE HERRAMIENTAS

1^{er} Trimeste



2026

ÍNDICE

HERRAMIENTAS

Pag. 03

DIAGNOSIS

Pag. 31

MAQUINARIA

Pag. 38



BAHCO

Ref. 288B219-010

Juego de destornilladores ranurados 10 unidades

Incluye 10 destornilladores. Punta fosfatada para proporcionar la máxima precisión.



OFERTA

39,00 €

Ref. 288B219-045

Juego de destornilladores Bahcofit 5 unidades

Incluye 5 destornilladores. Punta pavonada para mayor precisión.



OFERTA

17,00 €

Ref. 505NEXT732

ESTUCHE DE HERRAMIENTAS 108

MALETÍN DE HERRAMIENTAS DE 108 PIEZAS CON VASOS HEXAGONALES



CAJA DE HERRAMIENTAS

Toolbox | Bôitê à outils | Caixa de fernameata | Cassetta degli attrezzi

CR-V

Ciere metíclo

Acabado cromado

Tranamenen ténmiso

108 PZS / PCS

CALIDAD EXTRA P

OFERTA

59,00 €

Ref. 288130-94-4

JUEGO DE VASOS 94 PIEZAS 1/4 Y 1/2 130-94-4

Juego de vasos de 1/4" y 1/2" Irimo. Modelo 130-94-4. Contiene 109 piezas.



OFERTA

70,00 €

Ref. 288129-101-4

Juego de vasos hexagonales de 1/4"-1/2" mm, 101 piezas

Juego de 101 vasos. Vasos hexagonales en dimensiones métricas. Acabado cromado brillante.



OFERTA
95,00 €

Ref. 288BWSS12P3

Juego de vasos de impacto para ruedas de 17, 19 y 21 mm

Incluye tres vasos diferentes: 17 mm (azul), 19 mm (amarillo) y 21 mm (rojo).



OFERTA

24,00 €

Ref. 04270/574-568-001

CAJA METALICA TAPON CARTER

CAJA METALICA CON SURTIDO DE TAPONES DE CARTER CON JUNTA. 18 COMPARTIMENTOS Y 90 TAPONES EN TOTAL.



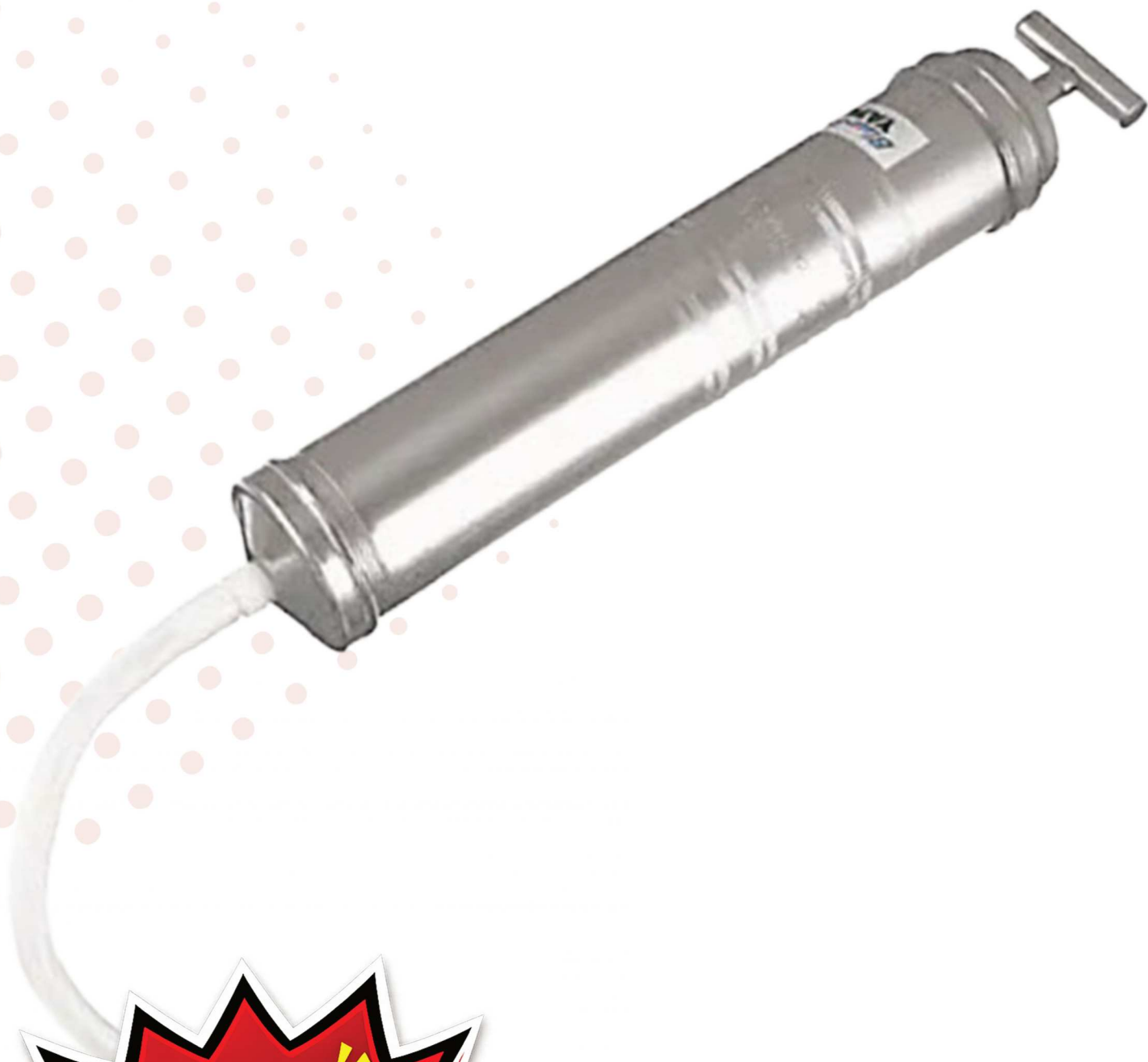
OFERTA

75,00 €

Ref. 288YA745A

JERINGA PARA ACEITE

MÉTODO RÁPIDO Y LIMPIO PARA QUITAR O AGREGAR ACEITE PARA TRANSMISIÓN Y ENGRANAJES.



OFERTA

38,00 €



BAHCO

Ref. 288BOD5400

Bomba de engrase con cartucho

Bomba de engrase universal con extensión fija y acoplador. Incorpora una válvula de purgador de aire.



OFERTA

23,00 €

Ref. 505NEXT253

BOMBA MANUAL PARA EXTRACCION

BOMBA MANUAL PARA EXTRACCIÓN DE ACEITE. Flujo de trabajo 300ml



OFERTA

25,00 €

Ref. 499359-3

Remachadora con tornillo de ajuste

2 mordazas intercambiables. Retención de caída de vástagos.



OFERTA

35,00 €

Ref. C2654521

PISTOLA DE IMPACTO 1/2" 1750NMNEXT

PISTOLA CON 4 VELOCIDADES. MEDIDA DEL CUADRADO DE 1/2" Y ENTRADA DE AIRE 1/4"



OFERTA

90,00 €



BAHCO

Ref. 288BH4S2

GATO BOTELLA HIDRÁULICO 4TN

Soporta un peso máximo de 4 t para una amplia gama de vehículos.



OFERTA

39,00 €

Ref. 50544186

EXTRACTOR DE INYECTORES NEUMÁTICOS

Extractor neumático de inyectores, profesional y versátil. Este extractor utiliza la fuerza neumática para facilitar la extracción rápida y segura de inyectores diésel.



OFERTA

149,00 €

Ref. 38410985

CARRETE MANGUERA DE AIRE RETRACTABLE 13M 3/8"

Máxima presión 150psi. Largo de Manguera 13m. Diámetro Manguera 3/8"
Entrada y Salida

**OFERTA****85,00 €**

Ref. 8971030500073XX Ref. 8971010100016XX

ANALIZADOR DE GASES AGS-688

TEST DE MEDICION DE GASES + SOFTWARE PARA PC PARA TEST OFICIAL.



OFERTA

2.395,00 €



nexttools

Ref. D2398

DESCARBONIZADORA MINIPLUS COMPACT NEXT TOOLS

LIMPIEZA PROFUNDA DE MOTORES. OPARA DISTINTOS TIPOS DE MOTORES Y
COMBUSTIBLES



OFERTA

2.350,00 €

Ref. E01IS1400

ARRANCADOR IS1400 12V

ARRANCADOR PROFESSIONAL CON 500A DE POTENCIA DE PINZA Y 1400AMP DE PICO



OFERTA

250,00 €

Ref. E01IS2000

ARRANCADOR IS2000 12/24V

ARRANCADOR PROFESSIONAL CON 500A DE POTENCIA DE PINZA Y 2000AMP DE PICO



OFERTA

395,00 €

Ref. E13100V

CARGADOR BATERÍAS 100V

CARGADOR PARA TODO TIPO DE BATERIAS CON VOLTAJE DE CARGA 230V
CA/50HZ



OFERTA

475,00 €

Ref. E13155V

CARGADOR BATERÍAS 155V

CARGADOR PARA TODO TIPO DE BATERIAS CON VOLTAJE DE CARGA 220-24VCA 50/60HZ



Ref. 288IB-BL12-700 Booster Litio 12V

Funciona con una batería de polímero de iones de litio que proporciona un gran equilibrio entre durabilidad, seguridad y rendimiento
1500 amperios de pico en las pinzas.

Mensajes intuitivos en la pantalla LCD, que dispone de retroiluminación para funcionar de noche

Muy ligero: El booster con las pinzas montadas pesa sólo 953 g

Equipado con pinzas con puente de cobre para una transferencia de amperaje completa

Cuenta con dos puertos USB de 5V/9V/12V para cargar todos los dispositivos USB, incluidos smartphones, tabletas, ...

Puerto de salida de 15V/10A CC para cargar pequeños dispositivos eléctricos

Protecciones electrónicas integradas contra inversión de polaridad, sobrecarga y sobrecalentamiento

Luz LED ultrabrillante a bordo, pensada como luz de trabajo y como señal S.O.S.

Certificado CE



OFERTA


159,00 €

Ref. C553500

BOOSTER STARTER 3500AMP

ARRANCADOR VEHÍCULOS PARA TODO TIPO DE MOTORES CON ARRANQUE DE 12V



 Bei nicht Inbetriebnahme des Boosters, Gerät immer am mitgelieferten automatischen Ladegerät anschliessen!
Quando non viene utilizzato il Booster, mantenerlo sempre collegato al caricatore automatico fornito!
Quando el Booster no esté en uso, dejarlo siempre conectado al cargador automatico suministrado!
Quando o Booster não se encontrar em utilização, mantenha sempre ligado ao carregador automatico!

OFERTA

375,00 €

Ref. 38410206

LAMPARA RECARGABLE LED (SMD 1000LM) CON FUNCION UV

18 Leds SMD en parte frontal con 2 intensidades de luz : 1000 y 500 lúmenes.
Tiempo de uso: Hasta 6 horas.



OFERTA

34,00 €

Ref. B9870101

LÁMPARA DE CAPÓ HUBER

LÁMPARA DE CAPÓ ARTICULADA Y SLIM CON 3 PUNTOS DELUZ DE 5w Y BATERIA RECARGABLE. HASTA 15 HORAS DE TRABAJO



OFERTA

75,00 €

Ref. 239TTH600

CARRO EXTRACTOR Y VACIADOR TTH600

CARRO CON 3 CAJONES Y BANDEJA DE ACIETE DE GRAN CAPACIDAD. CON TECNOLOGÍA DE EXTRACCIÓN POR VACÍO Y DISEÑO A PRUEBA DE FUGAS.

**OFERTA****695,00 €**

Ref. 38411008

CARRO 3 BANDEJAS

Medidas: Alto 800mm - Largo 800 mm - Ancho 380mm

**OFERTA****89,00 €**

Ref. D23NEXT908

CARRO HERRAMIENTAS CON PUERTA LATERAL

Fabricado con materiales resistentes y equipado con ruedas de 5" con freno, ofrece un desplazamiento estable y seguro.



OFERTA

375,00 €

Ref. B02MS906MAX

EQUIPO DIAGNOSIS AUTEL MaxiSYS MS906 MAX

MaxiSYS MS906 MAXSi buscas una herramienta profesional de diagnóstico que combine velocidad, fiabilidad y un rendimiento de primera, la AUTEL MaxiSYS MS906 MAX es tu mejor aliada. Diseñada para talleres exigentes, esta tablet Android de 10,1 pulgadas con conexión inalámbrica y VCI Bluetooth ofrece una cobertura completa para vehículos americanos, asiáticos y europeos desde 1996 en adelante. Con el sistema AUTO SCAN 2.0, el escaneo de todos los sistemas es más rápido y preciso, permitiendo detectar cualquier fallo en cuestión de segundos. Su interfaz clara e intuitiva te da acceso directo a más de 40 funciones de servicio y mantenimiento, incluyendo el reseteo de aceite,

Ref. B02ITS600**B02ITS600 CODIFICADOR VALVULAS TPMS -
GRATIS 655€ - 100% DTO****OFERTA****2.275,00 €**

Ref. D99FLK02 Ref. D99FLS0.1S

EQUIPO DE PROGRAMACION Magic Motorsport Flex

Flex es una herramienta innovadora para talleres de mecatrónica que admite por completo los últimos avances en el sector de la preparación y reparación de automóviles.

Ahora totalmente personalizable y configurable. Elige tu software, sube el logotipo de tu empresa y crea tu propio dispositivo de reprogramación de centralitas.

Vehículos compatibles:

Bicicletas, coches, furgonetas, autobuses, camiones, tractores, maquinaria

+ 300 créditos a 0 € – E65CREDITOCHIP



OFERTA

2.090,00 €



Ref. C95EA06**EQUIPO DIAGNOSIS EAATA 90**

Especificaciones:

Tablet 9" (1280 x 800px)

Sistema Operativo: Android 10

Procesador - MTK MT8766 4 core 2GHz Cortex-A53

Memoria RAM: 4GB

Almacenamiento interno: 128GB

Batería: 12600mAh - 3.7V

Bluetooth 5.0

WiFi: 802.11 ac/a/b/g/n

Ref.TAMSIA**EAATA 90 CON TRES AÑOS ACTUALIZACION mas
TAMSIA PREMIUM GRATIS 1199€ anual- 100% DTO**

EAATA 90

OFERTA**1.499,00 €**

EAATA

Tamsia
Intelligent Diagnostic Equipment (IDE)

¿Cuánto tiempo pierdes buscando pares de apriete, esquemas eléctricos o tipos de aceite?

Con TAMSIA, eso se acabó.

SOLO MANDA UNA FOTO DE LA MATRÍCULA POR WHATSAPP.
En segundos recibes el informe técnico que necesitas:

- ✓ Averías comunes
- ✓ Pares de apriete
- ✓ Esquemas eléctricos
- ✓ Buscar DTC
- ✓ Mantenimientos
- ✓ Localización de fusibles y sensores
- ✓ Códigos de motor y más

Todo al instante. Sin apps. Sin llamadas. Solo WhatsApp.

UN MONTÓN DE HORAS EN GOOGLE, FOROS Y MANUALES...

RESUELTO EN 1 MINUTO.

¡Activa tu prueba gratuita ahora!

Pruébalo gratis

Haz tu taller más rápido, más inteligente y más eficiente.
YA DISPONIBLE PARA PROFESIONALES EN ESPAÑA.

Ref. C95EA06

EQUIPO DIAGNOSIS EAATA 90

Especificaciones:

Tablet 9" (1280 x 800px)

Sistema Operativo: Android 10

Procesador - MTK MT8766 4 core 2GHz Cortex-A53

Memoria RAM: 4GB

Almacenamiento interno: 128GB

Batería: 12600mAh - 3.7V

Bluetooth 5.0

WiFi: 802.11 ac/a/b/g/n

Ref.C95SATPREMIUM50

1AÑO GRATIS- ANUAL 588€ -100% DTO

Ref.C95EA15

TESTER EAATA 89€ -100% DTO



EAATA90



**3 AÑOS
ACTUALIZACIONES
GRATIS**

OFERTA

1.499,00 €



Ref. 239EURODIAGV4

EQUIPO LAUNCH DIAGNOSIS

EURODIAG V4 es la nueva generación en diagnóstico automotriz, con mayor cobertura, rapidez y precisión. Diseñado para profesionales, ofrece diagnósticos eficientes, funciones avanzadas y una interfaz optimizada para el trabajo diario en el taller.

Ideal para afrontar las demandas actuales del sector automotriz.



Ref.239CRT511SV2

CODIFICADOR TPMS GRATIS

300€ -100% DTO



Ref. 70301006 Ref. 29303 Ref:71502018

EQUIPO DIAGNOSIS INDUSTRIAL JALTEST – COJALI

EQUIPO DE DIAGNOSIS. JALTEST CV KIT

Ref:70301006 Kit Jaltest CV/OHW, Hardware. Maleta compacta. USB tipo A

Ref:29303 Jaltest CV – Software (Licencia de uso)

Ref:71502018 Jaltest CV – Activación de licencia de uso – Un año

1250€ + 3600€ + 995€ = 5.845€

Opcional:

Ref:70002024 Kit de cables para tráiler 320€

Ref:29362 Kit de cables para camión y bus 720€

Ref:29061 Un año de ATS. Jaltest CV 915€



L: 505 mm
A: 381 mm
A: 146 mm



OFERTA

5.845,00 €

Ref. E16THINKCAREURO394

EQUIPO DIAGNOSIS THINKTOOL EURO 394

Thinktool Euro 394 es el nuevo y potente equipo de diagnóstico de 12 pulgadas y con IA desarrollado por Thinkcar.

Gracias a su sistema TCOS podrás trabajar con pantalla dividida y diagnosticar tanto vehículos de pasajeros como vehículos eléctricos.

Incorpora 41 mantenimientos para el vehículo y 2 años de actualizaciones, además de control bidireccional, codificación avanzada, programación en línea, funciones especiales y diagnóstico completo del sistema.

Ref. E16THINKEASY**THINKEASY Maintenance Tester****1050€ -100% GRATIS****OFERTA****3.650,00 €**

Ref. 734BRNN701FLR018

Compresor de Pistón QCT-5300PLUS

FISALIS COMPRESOR 5,5CV 4KW DEPOSITO 270 L

Cabezal con gran desplazamiento de aire.

Bajo nivel de revoluciones 920RPM.

Protector de correas de rejilla metálica para una mejor accesibilidad y refrigeración.

Equipados con tacos antivibratorios.

Comandados con presostato "CONDOR" de alta fiabilidad.



OFERTA

1.606,00 €

Ref. 734BRTN801FLR019

Compresor de Pistón QCT-7500PLUS

FISALIS COMPRESOR 7,5CV 5,5KW DEPOSITO 500 L

Cabezal con gran desplazamiento de aire.

Bajo nivel de revoluciones 1250RPM.

Protector de correas de rejilla metálica para una mejor accesibilidad y refrigeración.

Equipados con tacos antivibratorios.

Comandados con presostato "CONDOR" de alta fiabilidad.



OFERTA

2.398,00 €

Ref. 734120052005

COMPRESOR FISALIS TIFON-SEC 10CV

FISALIS COMPRESOR TIFON-SEC 10500B (25) 10CV DEPOSITO 500 L

Compresores de tornillo Tifón sobre depósito con secador

Compactos sobre depósito con secador incorporado

El objetivo de la serie Tifón sobre depósito con secador es el de ofrecer un compresor potente y eficaz con un rendimiento alto y constante para lugares de reducido espacio. Incorpora un secador ampliamente dimensionado que garantiza un punto de rocío entre 2 y 4°C.

Nueva unidad de compresión integrada, con transmisión por correa POLY-V, que permite unas dimensiones extremadamente reducidas. Fácil acceso a los



OFERTA

7.825,00 €

Ref. 29313164 Ref. 29344730

ELEVADOR CASCOS DOBLE TIJERA EVO II SOBRE SUELO

Elevador muy demandado para la inspección visual, cambio de ruedas, ITV, alineación, labores mecánicas, chapa y pintura...Elevador muy robusto, fabricado a base de llantas macizas.Extensible deslizante integrado en la pasarela y de fácil empotramiento. Longitud con extensible desplegado 1.950 mm.Reversible en el sentido de la carga.Sistema hidráulico con 4 cilindros (2 maestros + 2 esclavos) Cilindros fabricados y testados unitariamente en nuestra fábrica.Seguridad hidráulica (no precisa de aire comprimido).Purgado automático mediante botón.Perfil bajo (105 mm.) para vehiculos deportivos. Rampas de acceso siempre fijas en el suelo.Disponible en versión monofásica .

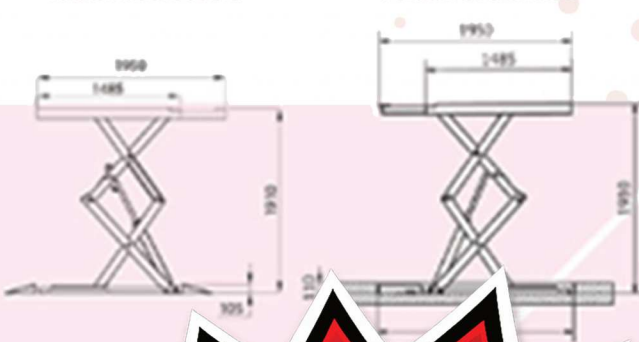
Modelo	Ref.				
Versión sobre suelo	13.164 + 44.730	3.000 Kg.	800 Kg.	105 mm.	230/400 V/50Hz / 3 ph

Elevador reversible en el sentido de la carga.



Versión sobre suelo

Versión encastrada



OFERTA

6.550,00 €

Ref. 29313164 Ref. 29344731

ELEVADOR CASCOS DOBLE TIJERA EVO II ENCASTRABLE

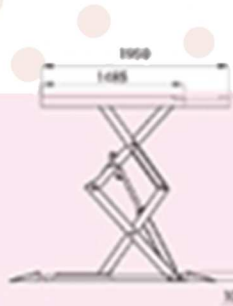
Elevador muy demandado para la inspección visual, cambio de ruedas, ITV, alineación, labores mecánicas, chapa y pintura...Elevador muy robusto, fabricado a base de llantas macizas.Sistema hidráulico con 4 cilindros (2 maestros + 2 esclavos).Cilindros fabricados y testados unitariamente en nuestra fábrica.Seguridad hidráulica (no precisa de aire comprimido).Purgado automático mediante botón.Rampas de acceso que actúan como extensible de la pasarela , prolongándola hasta 1.986 mm .Reversible en el sentido de la carga.

Modelo	Ref.				
Versión encastrable	13.164 + 44.731	3.000 Kg.	800 Kg.	—	230/400 V/50Hz / 3 ph

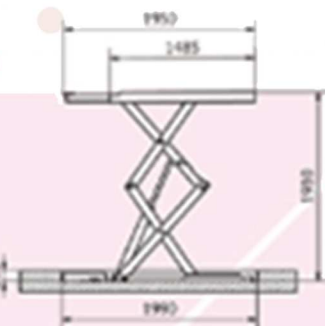
Elevador reversible en el sentido de la carga.



Versión sobre suelo



Versión encastrada



OFERTA

6.550,00 €

Ref. 29313120E

ELEVADOR CASCOS 2 COLUMNAS 13120E

Aporta todas las ventajas de un 2 columnas Cascos:

Solidez, fiabilidad y durabilidad.

Versatilidad para trabajos mecánicos y de carrocería.

Amplio espacio de trabajo entre columnas.

Reversibilidad: los elevadores Cascos permiten elevar el vehículo en ambos sentidos, lo que facilita su uso en talleres de espacio reducido.

Bajo mantenimiento.

Recambios: amplia disponibilidad de recambios con bajo coste y rapidez de suministro.

Ref.

13120E



3.200 Kg.



580 Kg.



400/230V - 3.7kW

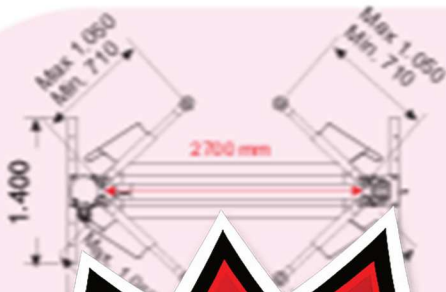
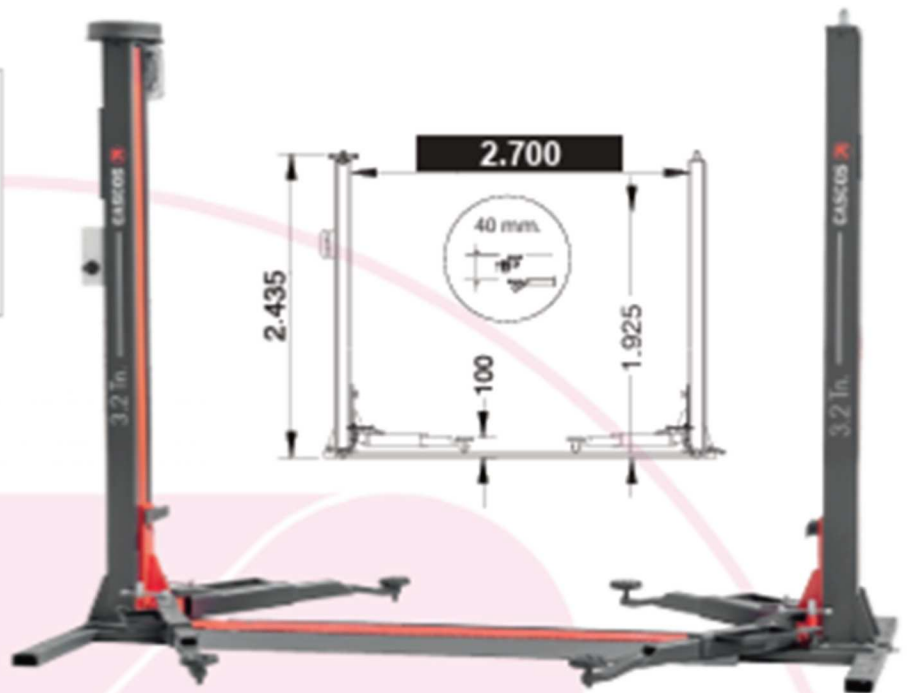


45"



Made in Germany

El perfil **SlenderTec** permite fabricar columnas extremadamente resistentes y menos voluminosas.



OFERTA

4.075,00 €

Ref. 29313120C

ELEVADOR CASCOS 2 COLUMNAS 13120C CONFORT

Aporta todas las ventajas de un 2 columnas Cascos:
Solidez, fiabilidad y durabilidad.

Versatilidad para trabajos mecánicos y de carrocería.

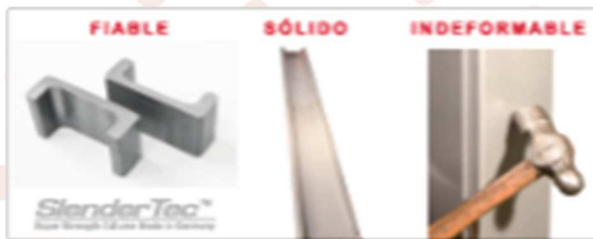
Amplio espacio de trabajo entre columnas.

Reversibilidad: los elevadores Cascos permiten elevar el vehículo en ambos sentidos, lo que facilita su uso en talleres de espacio reducido.

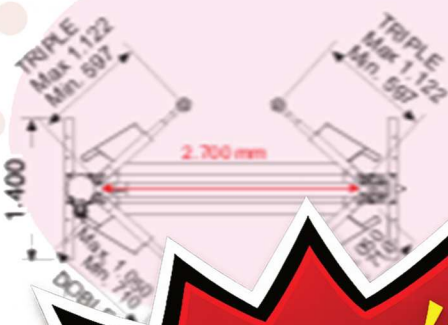
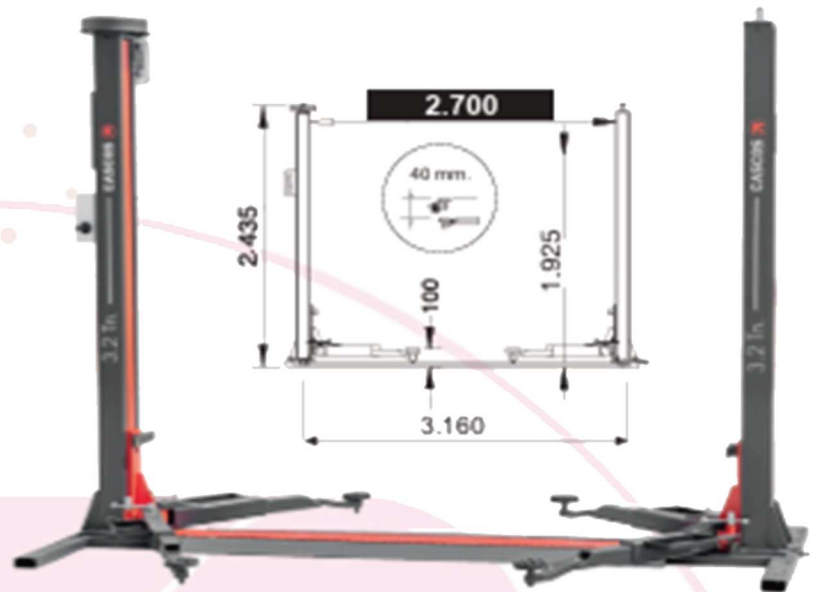
Bajo mantenimiento.

Recambios: amplia disponibilidad de recambios con bajo coste y rapidez de suministro.

Ref.				
13120C	3.200 Kg.	590 Kg.	400/230V - 3.7kW	45"



El perfil **SlenderTec** permite fabricar columnas extremadamente resistentes y menos voluminosas.



OFERTA

4.490,00 €

Reversibilidad

Ref. 64617022350002

ELEVADOR KSH de Tijera de Superficie 3,5T 400V

Los Elevadores de Tijera de 3,5T están diseñados para ofrecer una solución de elevación segura, precisa y eficaz en talleres profesionales.

Gracias a su sistema de nivelación mediante fotocélula y su doble accionamiento hidráulico, garantizan una elevación uniforme con máxima fiabilidad.

Incorporan elementos de seguridad como válvulas antidetonantes, sistema de sobrecarga y descenso manual en caso de fallo eléctrico.

Su estructura robusta en acero reforzado, combinada con rampas extensibles, permite el trabajo con una amplia variedad de vehículos.

Ref.505NEXT732

ELEVADOR DOBLE TIJERA + ESTUCHE 108 PSC GRATIS 69€ -100% DTO



Ref. 64617012420004

ELEVADOR KSH 2 COLUMNAS Automático 4,2T 400V

El Elevador de 2 Columnas Automático 4,2 T ofrece una solución fiable y robusta para talleres que requieren precisión, seguridad y adaptabilidad en sus operaciones de mantenimiento.

Equipado con un sistema de sincronización por cables, almohadillas de goma ajustables en 3 alturas y protectores de puertas, garantiza un manejo seguro y cómodo del vehículo.

Su motor de 2,2 kW en aluminio, con protección contra el polvo y diseño de lubricación accesible, asegura un rendimiento eficiente y una larga vida útil.

La estructura en acero de 5 mm de grosor le confiere una elevada resistencia

Ref.505NEXT732

CON ESTUCHE DE 108PIEZAS GRATIS 69€ -100% DTO



OFERTA

2.375,00 €

Ref. 310169440024 Ref. 310169440026

SERVICIO DE RUEDAS SERNESA

OFERTA TAMDEM DESMONTADOR + EQUILIBRADOR.

DESMONTADORA START LINE TF311 GRIS RAL 7016 400/3/50.

1.750€

EQUILIBRADORA START LINE BA201 GRIS RAL 7016 230/1/50.

1.530€

Ref.3101695903411 - OPCIONAL

BRAZO DE AYUDA DE 3 APOYOS PARA DESMONT.START LINE

925€



BRAZO DE AYUDA TCE 60 OPCIONAL
2 Apoyos + HELPER giratorio.
Plato destalonador y Cono prensallantas incluidos.



OFERTA

3.280,00 €

Ref. 269GA1440I-22 Ref. 269ER238RFM

SERVICIO DE RUEDAS SPACE

EQUILIBRADORA - ER238RFM

Pantalla grafica LCD con iluminación trasera 132 x 40 mm

- Ciclo automático
- Medición automática de la distancia y del diámetro
- Completa de carter protección de rueda con micro, conos para turismos y garra rápida
- Freno para rueda.

DESMONTADORA CON BRAZO - GA1440I.22



OFERTA

4.525,00 €





aicrag

DIRECCIONES DE RECANVIS AICRAG

BARCELONA

SANT BOI

santboi@aicrag.com
POL.IND. LAS SALINAS
C/ MURCIA, 55
08830 Santboi de Llobregat
TEL. 93 396 85 28

BARBERA

barbera@aicrag.com
Pol.Ind.Santiga Avda.
Castell de Barberà, 21-27 Nave-5
08210 Barberà del Vallès
BARCELONA
Tel. 93 722 54 07

BADALONA

badalona@aicrag.com
Polígono Les Guixeres
Carrer de l'Energia,69
08915 Badalona
BARCELONA
TEL. 93 827 97 99

MATARÓ

mataro@aicrag.com
POL. PLA D'EN BOET
Carrer Josep Calvet, 34
08302 Mataró
BARCELONA
TEL. 93 740 59 39

GRANOLLERS

granollers@aicrag.com
Polígono Industrial El Ramassar
Carrer Pla del Ramassar,nº50, Nave 20
08402 Granollers,
BARCELONA
TEL. 93 840 92 12

IGUALADA

igualada@aicrag.com
Polígono Industrial Les Comes
Carrer d'Itàlia, 15-17,
08700 Igualada
BARCELONA
TEL. 93 855 92 54

SAN ANDREU DE LA BARCA

santandreu@aicrag.com
C/ Granada, Nº 44
08740 Sant Andreu De La Barca,
BARCELONA
TEL. 93 740 81 28

VILANOVA I LA GELTRÚ

vilanova@aicrag.com
Rambla dels Paisos Catalans, 18, Nave 29,
08800, Vilanova i la Geltrú,
BARCELONA
TEL. 93 469 70 75

PALAFOLLS

palafolls@aicrag.com
Carrer dels Metal Listes, 2
08389, Palafolls,
BARCELONA
TEL. 937 40 62 50

TARRAGONA

CALL CENTER

callcenter.poligono@aicrag.com
POL.IND. FRANCOLI
PARCELA 14 NAVE-17
43006 TARRAGONA
TEL. 977 54 29 44 C.C.

ALMACEN REGULADOR

almacen@aicrag.com
POL.IND. FRANCOLI
PARCELA 14 NAVE-17
43006 TARRAGONA
TEL. 977 55 30 29 ALM.

VEHÍCULO INDUSTRIAL

industrial@aicrag.com
POL.IND. FRANCOLI
PARCELA 14 NAVE-17
43006 TARRAGONA
TEL. 977 54 88 07

TARRAGONA TELFER

tarragona@aicrag.com
CARRER D'EIVISSA, 22
43005 TARRAGONA
TEL. 977 22 94 90

PLANXA

planxa@aicrag.com
POL.IND. FRANCOLI
CAMINO VIEJO SALOU, NAVE A-3
43006 TARRAGONA
TEL. 977 55 05 44

AMPOSTA

amposta@aicrag.com
POL.IND.LES TOSSES
C/ ROMA, 5
43870 Amposta
TEL. 977 70 85 24

REUS

reus@aicrag.com
RAMÓN J. SENDER, 15-17
43205 Reus
TARRAGONA
TEL. 977 75 70 49

VALLS

valls@aicrag.com
POL.IND. VALLS
C/ARTESANS , 59
43800 Valls
TEL. 977 60 64 12

VENDRELL

vendrell@aicrag.com
POL.IND. LA COMETA
C/ TEIXIDORS, 14
43700 El Vendrell
TEL. 977 18 15 02